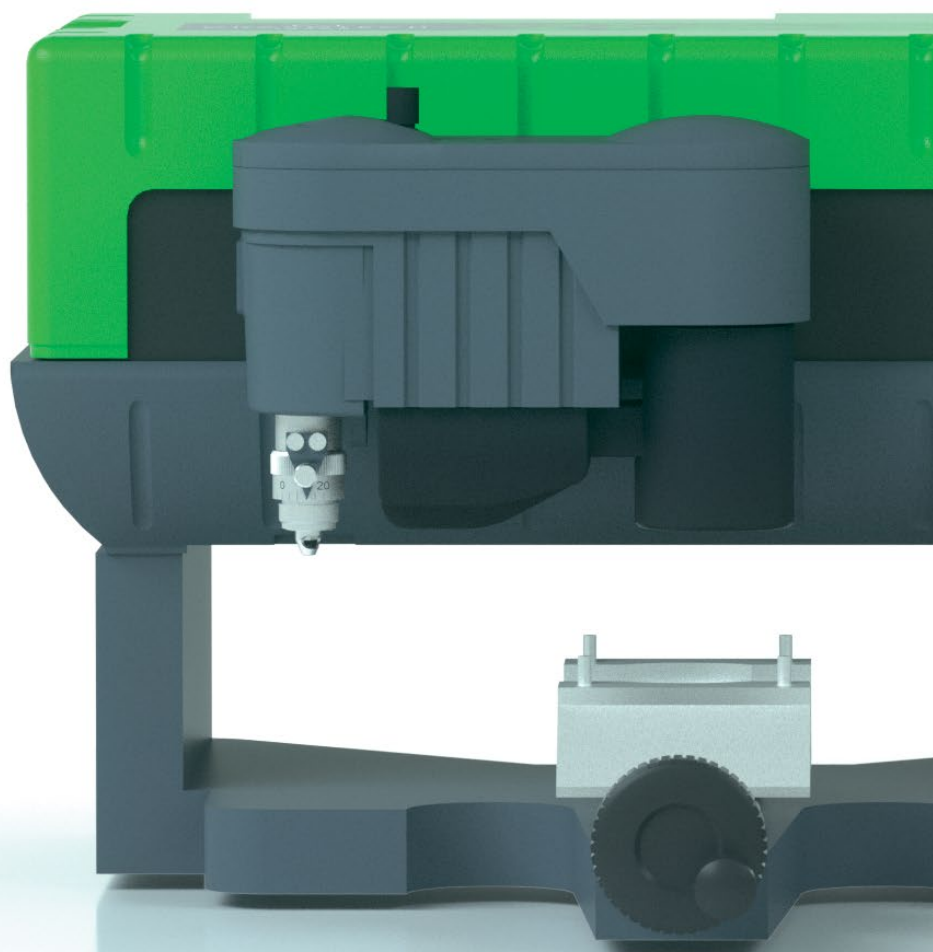




PLOTER GRAWERUJĄCY CNC

**IS200**

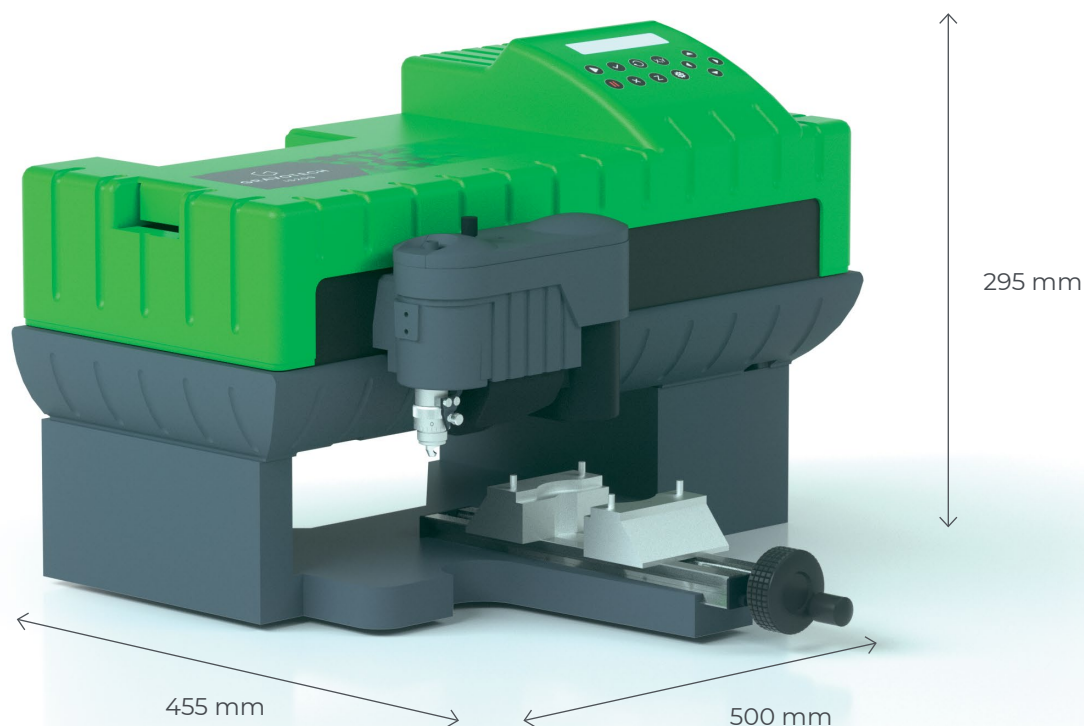


**GRAVOTECH**

by  BRADY.



Ta przemysłowa maszyna grawerująca od ponad 15 lat jest klasykiem w zakresie identyfikacji części, etykiet i grawerowania małych sztydów. IS200 jest kompaktowa i łatwa do przenoszenia, idealna dla niewielkich warsztatów i pracowników mobilnych.



### KOMPAKTOWA MASZYNA DO ZNAKOWANIA

Maszyna grawerująca IS200 jest przeznaczona dla warsztatów i przemysłu. Jej obszar roboczy 80 x 225 mm w połączeniu z tolerancją płaskości 0,2 mm oraz możliwością zamontowania długich przedmiotów ułatwia pracę z ponadwymiarowymi produktami. Szeroka gama dostępnych frezów umożliwia łatwe grawerowanie drewna, plastiku i metalu. Otwarta i solidna konstrukcja IS200 pozwala na znakowanie małych części w celu ich identyfikacji. Głębokie i precyzyjne grawerowanie dla optymalnej czytelności.

### KOMPAKTOWA I CICHY MASZYNA

Odpowiednia do biur Grawerka IS200 o wymiarach zaledwie 500x455mm ma rozmiar standardowej drukarki. Jest wyposażona w wyjątkowo ciche wrzeciono napędzane silnikiem DC. Niezależnie od tego, czy jesteś profesjonalnym twórcą sztydów, zarządcą obiektów czy producentem, twórz etykiety na żądanie, identyfikatory, znaki identyfikacyjne, tabliczki informacyjne i znamionowe, i nie tylko.

### GRAWERKA ŁATWA W TRANSPORCIE

Dzięki swojej wadze 20 kg i kompaktowym wymiarom IS200 jest idealną, wielofunkcyjną maszyną do grawerowania dla pracowników mobilnych. Zabierz ją w teren, na targi, wystawy, spotkania i bądź pewny, że zostaniesz zauważony!

ZOBACZ NASZE WIDEO



# CECHY CHARAKTERYSTYCZNE

## Zintegrowany ekran LCD



Maszyna grawerująca IS200 jest wyposażona w wysokiej jakości ekran LCD ułatwiający obsługę maszyny.

Przejmij bezpośrednią kontrolę nad procesem i ustaw parametry grawerowania.

Zapisz parametry, rozpocznij i wstrzymaj grawerowanie, skonfiguruj oś Z i wiele innych parametrów.

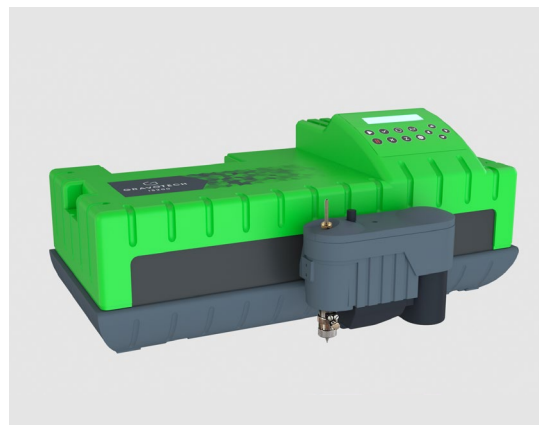
## Maszyna do grawerowania przemysłowego

Maszyna IS200 przez lata dowiodła swojej solidności.

Niezależnie od tego, czy musisz grawerować, frezować, czy nawet wiercić, praca zostanie wykonana bardzo precyzyjnie.

Czy masz do oznakowania duże części?

Zdejmij podstawę i bezpiecznie zamocuj głowicę, aby bezpośrednio grawerować na części.



## Kompletne oprogramowanie do grawerowania

Dodaj oprogramowanie do grawerowania Gravostyle™ aby uzyskać dostęp do nieograniczonych możliwości.

Skorzystaj z trybu matrycy do grawerowania etykiet i oszczędzaj czas, wykorzystaj moduł identyfikacyjny do oznaczania precyzyjnych przymiarów i podziałek oraz automatycznie aktualizuj numer seryjny.

Skontaktuj się z nami w celu uzyskania porady.



DOWIEDZ SIĘ WIĘCEJ O IS200



# OPROGRAMOWANIE

## GRAVOSTYLE™



Profesjonalne oprogramowanie stworzone przez graverów dla graverów

Gravostyle™ to profesjonalne oprogramowanie do grawerowania i cięcia. Skorzystaj z zaawansowanych możliwości i oszczędzaj czas! Dostępne są unikalne funkcje: Braille'a, Photostyle, Print & Cut i nie tylko.

### Pełne opanowanie procesu grawerowania

Dzięki wieloletniemu doświadczeniu i produkcji maszyn grawerujących, mamy pełne zrozumienie procesu grawerowania. Gravostyle™ jest w pełni kompatybilny ze wszystkimi naszymi technologiami. Interakcja maszyna - oprogramowanie usprawnia codzienne grawerowanie dzięki funkcjom takim jak Point & Shoot.

### Gravostyle™

Unikalne oprogramowanie do laserowych i mechanicznych maszyn grawerujących. Jeżeli używasz już Gravostyle™ na swojej maszynie mechanicznej i rozszerzasz swoją działalność o laser, nie musisz uczyć się obsługi innego oprogramowania! Przełącz się jednym kliknięciem na interfejs Laserstyle™, aby ustawić grawerowanie laserowe!

# SERWIS I WSPARCIE TECHNICZNE



## Szkolenie

Nasze moduły szkoleniowe mają na celu optymalizację korzystania z naszych rozwiązań i są dostępne dla pełnej gamy maszyn, oprogramowania i akcesoriów.



## Pomoc Techniczna

Zapewniamy lokalne wsparcie w Twoim języku w ponad 50 krajach, w których jesteśmy obecni bezpośrednio i u naszych partnerów dystrybucyjnych.

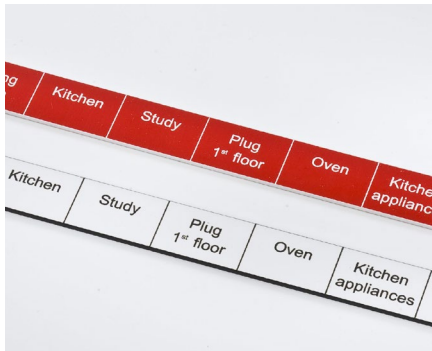


## Konserwacja

Dzięki doświadczeniu zdobytemu z Gravograph i Technifor oraz naszej globalnej obecności w ponad 50 krajach, z udziałem 150 techników Gravotech i naszych partnerów dystrybucyjnych, możemy zaoferować szeroki zakres usług.



## APLIKACJE



Etykiety elektryczne



Wyświetlacze POP i grawerowanie tablic



Grawerowanie prezentów



Znakowarki do identyfikacji i śledzenia narzędzi i wyposażenia



Punkty grawerskie



Personalizacja i grawerowanie biżuterii

## CHARAKTERYSTYKA MATERIAŁOWA

		GRAWEROWANIE	PRZECIĄGANIE DIAMENTÓW
Materiały	Szkoło, kryształ	◆	
	Skóra	◆◇	
	Drewno, drewno lakierowane	◆◇	
	PMMA, akryl	◆◇	
	Tworzywa Sztuczne	◆◇	
	Aluminium anodowane	◆◇	◆
	Mosiądz	◆◇	◆
	Złoto, srebro, nikiel, platyna	◆◇	◆
	Metale	◇	◆

◆ = Cięcie ◇ = Grawerowanie/ Głębokie znakowanie ◆ = Znakowanie/ Wytrawianie

PRZYGOTUJ SWOJE PRÓBKI



# SPECYFIKACJA TECHNICZNA

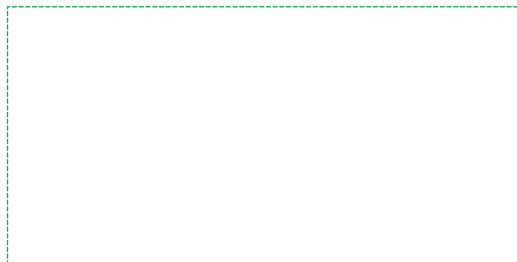
	<b>IS200</b>
<b>Technologia</b>	Grawerka mechaniczna
<b>Powierzchnia grawerowania</b>	225 x 80 mm
<b>Wrzecziono</b>	20W
<b>Maksymalna wielkość przedmiotu (dł. x szer. x wys.) (waga)</b>	Nieograniczona x 140 x 30 mm
<b>Maks. ciężar obiektu</b>	10 kg
<b>Wymiary (dł. x szer. x wys.)</b>	500 x 455 x 295 mm
<b>Waga urządzenia</b>	20 Kg
<b>Typ wrzecziona</b>	Wrzecziono ładowane od góry
<b>Poziom hałasu</b>	80 dB (A) +/- 2
<b>Point &amp; shoot</b>	nie
<b>Temperatura pracy</b>	5 °C - 40 °C
<b>Połączenie z komputerem</b>	USB
<b>Maksymalna prędkość</b>	25 mm/s
<b>Przesuw w osi Z</b>	15 mm
<b>Prędkość wrzecziona</b>	do 17 000 rpm
<b>Średnica narzędzia</b>	4,36 mm



[info.pl@gravotech.com](mailto:info.pl@gravotech.com)  
[+48 71 796 04 01](tel:+48717960401)  
[www.gravotech.pl](http://www.gravotech.pl)

**GRAVOTECH SP. Z O.O.**  
Ul. Kobierzycka 20 BA,  
PL 52-315, Wrocław, Poland

Rozprowadzane przez:



Znajdź nas :



[gravotech.off](#)



[Gravotech Group](#)



[Gravotech](#)



[Gravotech - Gravograph](#)

Gravotech-IS200-09-2024-pl-PL. Informacje, zdjęcia i ilustracje zawarte w tym dokumencie nie są wiążące i mogą być modyfikowane bez uprzedzenia.

Niniejszy dokument nie ma charakteru umownego. Gravograph™, Gravotech™, Technifor™, WeLase™, Gravostyle™ i Dedicace™ są używanymi, zgłoszonymi lub zarejestrowanymi znakami towarowymi Gravotech Group.

© Gravotech Marking - 466 rue des Mercières - ZI Périca - 69140 Rillieux-la-Pape - Francja. Uproszczona Spółka Akcyjna z kapitałem zakładowym 11 531 016 € - SIREN: 334 818 515 RCS Lyon.